

ANYSHOP[®] S

우수한 성능, 편리한 관리기능을 제공하는 POS System!

- 저전력 고성능 Intel[®] Celeron[®] J1900 Quad-Core CPU 탑재 (Fanless)
 - 스탠드 또는 월마운트 방식의 유연한 설치
 - 높은 안전성의 최신 IC 보안 모듈 탑재
- 고급스러운 고풍택 디자인의 공간절약형 시스템
- 우수한 멀티 터치 기술과 밝고 선명한 15" 디스플레이
 - I/O 포트 상단 배치로 신속한 설치와 유지 보수
 - POS 주변기기 연결을 위한 넉넉한 I/O 포트



Features & Benefits



저전력 고성능 프로세서

- Intel[®] Celeron[®] J1900 Quad-Core Processor
- Fanless 타입, 무소음 구현



밝고 선명한 터치스크린

- 15" TFT LCD, LED Backlight
- 스탠드 방식 또는 월마운트 방식 설치(VESA 마운트)



다기능의 외관 스탠드

- 공간절약형 안정적 구조
- 효율적인 케이블정리 및 보호



신속한 설치와 유지 보수

- 접근이 쉬운 상단 I/O 포트
- 유지 보수 비용 절감



검증된 안전한 비즈니스 환경

- 최신 보안 모듈의 IC/MS 카드 리더
- 개인 정보 보호, 안전한 업무 처리



다양한 옵션 사항 지원

- 세컨드 디스플레이 (9.7", 12.1", 15")
- 고객표시창(VFD, 2줄 20자)

Specifications

General Specifications	
System	
Processor	Qs 2nd, 3rd, 4th Generation Intel® Core™ i7, i5, i3 Processors J19 Intel® Celeron® J1900 (2.0 GHz) Quad-Core Processor, Fanless
Chipset	Qs Intel HM76 or Intel HM87 J19 Intel® Bay Trail
Memory	Qs 4GB Standard (Max. 8GB), DDR3 1600MT/s, Socket 1x SODIMM (Max. 2 Optional) J19 4GB Standard, DDR3L 1600 MT/s, Socket 1 x SODIMM
Storage	Qs SATA 3 (6Gb/s) 2.5 inch SSD 64GB (Max. 2 Optional), Support AHCI J19 SATA 2 (3Gb/s) 2.5 inch SSD 64GB, Support AHCI
OS	POS Ready 7, Windows 10 IoT Enterprise
Audio	Realtek ALC 269
Display	
Type	15" TFT LCD, LED Backlight
Resolution	1024 x 768
Brightness	300 cd/m ² (typ.)
Touchscreen	5-wired Resistive Touch
Interface	
Display	1 x VGA (With Power Output)
USB	Qs 6 (Rear 6 = USB 3.0 x 4, USB 2.0 x 2) J19 6 (Rear 4 = USB 2.0 x 4 Side 2 = USB 2.0 x 2) Qs/J19 2 (Reserved for MSR, SCR, i-Button/Touch Controller), RJ-45
PS/2	1 (Reserved for Keyboard or Mouse)
Serial	6 (COM 1~3 with 5V/12V Power Output on 9 Pins) (COM 4 RJ11, Only TX/RX) (COM 5 RJ45) (COM 6 RJ45, Only TX/RX)
LAN	Qs 2 x Gigabit Ethernet, RJ-45 J19 1 x Gigabit Ethernet, RJ-45
Audio	1 x Line-out, 1 x Mic-in
Power DC-IN	Qs 1 x (3 Pin Connector) J19 1 x (4 Pin Connector)
Extension Slot	Qs Mini PCIe

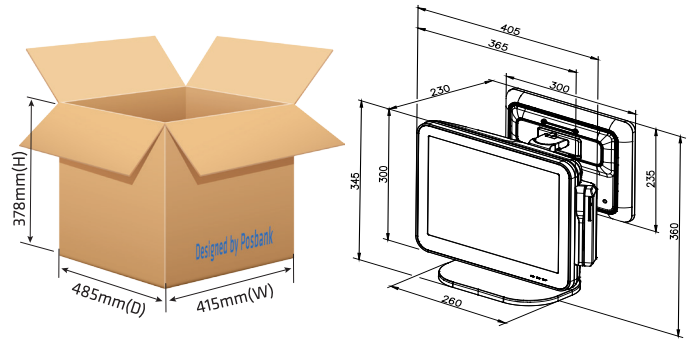
Power	
Power Supply	Qs Adaptor 24V, 6A J19 Adaptor 12V, 5A
Physical & Environmental	
Operating Temperature	0°C ~ 40°C at 10% ~ 80% Humidity
Storage Temperature	-20°C ~ 80°C at 10% ~ 90% Humidity
Dimensions (W x H x D)	364 x 342 x 214(mm)
Packing Dimensions (W x H x D)	415 X 378 X 485(mm)
Net Weight	7,500g
Packing Weight	9,500g
Certification	CE, FCC, KC
Color	High Gloss Black, High Gloss White
Options & Peripherals	
2nd Display	9.7", 12.1", 15" LCD Display, 1024 x 768, Optional Touchscreen
Customer Display	VFD, 20 Columns x 2 Lines
I/O Expansion	2 x USB 2.0 (Side) 1 x Parallel Port (D-SUB 25 Pins) 1 x Cash Drawer Port (Factory Option)
Storage	2.5 inch SSD 128GB, HDD 500GB, 1TB
Magnetic Stripe Reader	Comply with ISO 7811, Support 1 & 2 & 3 Track
Smart Card Reader	EMV Level 1, 2
Dallas	Dallas i-button Reader
Battery	Qs Smart Battery: 451P 2050mAh
Wall Mount Kit	VESA-Compatible, 100 x 100(mm)
Serial Conversion Cable	RJ-45 to D-sub 9
Speaker	Qs 2 x 0.8W (Stereo)
WiFi	Qs Mini PCIe for Wireless LAN

*제품 외관 등은 실제 제품과 차이가 있을 수 있으며, 사양은 업그레이드를 위해 사전 통보 없이 변경될 수 있습니다.

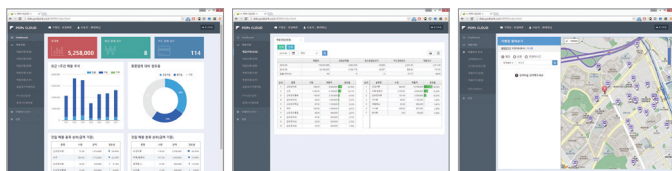
Peripheral Options

 <p>고객표시창 • 내장형 VFD (2줄 20자)</p>	 <p>세컨드 디스플레이 • 9.7", 12.1", 15" LCD</p>
 <p>금전함 • 4Bill / 8Coin</p>	 <p>POS 프린터 • A7, A11 (영수증 및 주방 프린터)</p>

Dimension View



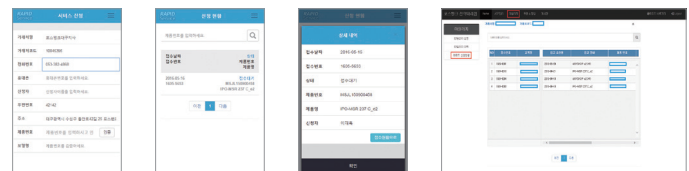
POPs Cloud™



클라우드 기반 웹포스 서비스

- 직관적 조작과 가독성 높은 화면으로 편리한 사용 가능
- 매출 매입 영업 통계 등 다양한 경영 정보 메뉴 제공
- 쿠폰 발행, 이벤트 등 매출 증대를 위한 다양한 프로모션 기능 제공

Rapid Service™



신규 장비 선제공, 장애 장비 후반납 서비스

- 장애 발생 장비를 신제품 또는 리퍼브 제품으로 교체받는 서비스
- 시간과 장소의 제약 없이 신청 가능 (전용 모바일 앱, 웹사이트 제공)
- 다운타임의 최소화로 끊임 없는 비즈니스 및 대고객 서비스 가능